

1. Complète les multiplications suivantes en utilisant la méthode de ton choix.

a) 2307×3

$$\begin{array}{r} 2307 \\ \times 3 \\ \hline 6921 \end{array}$$

b) 688×7

$$\begin{array}{r} 688 \\ \times 7 \\ \hline 4816 \end{array}$$

c) 1075×4

$$\begin{array}{r} 1000 \times 4 = 4000 \\ 0 \times 4 = 0 \\ 70 \times 4 = 280 \\ 5 \times 4 = 20 \\ \hline 4300 \end{array}$$

2. Sers-toi du tableau pour compléter les énoncés suivants :

a. $80 \text{ dm} = \underline{8} \text{ m}$

c. $11 \text{ m} = \underline{11000} \text{ mm}$

b. $5000 \text{ cm} = \underline{50} \text{ m}$

d. $3 \text{ m} = \underline{30} \text{ dm}$

3. Encerle celui qui est le plus grand.

a. 50 m ou $\underline{5500 \text{ cm}}$

b. 30 dm ou $\underline{3000 \text{ cm}}$

4. Trace une ligne avec ta règle.

a) $8,6 \text{ cm}$ _____

5. Estime la longueur et mesure ensuite à l'aide de ta règle.

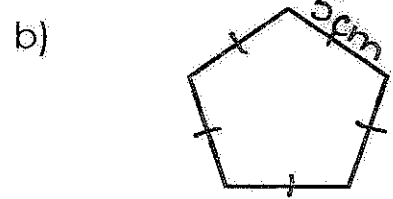
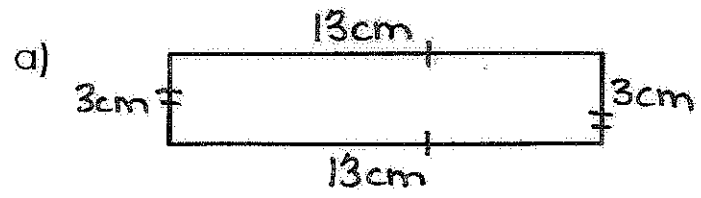
a. Estimation : $\underline{7 \text{ cm}}$ _____

Mesure réelle : $\underline{7,2 \text{ cm}}$
ou 7 cm et 2 mm

Contour

6. Calcule le périmètre N'oublie pas tes unités de mesure et laisse des traces de ton travail.

pentagone = 5 côtés égaux

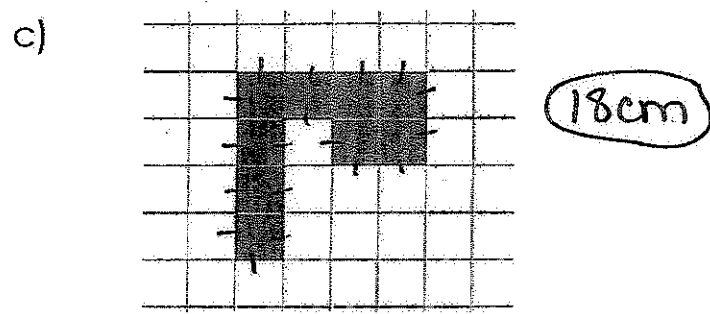


$$13\text{cm} + 13\text{cm} + 3\text{cm} + 3\text{cm}$$

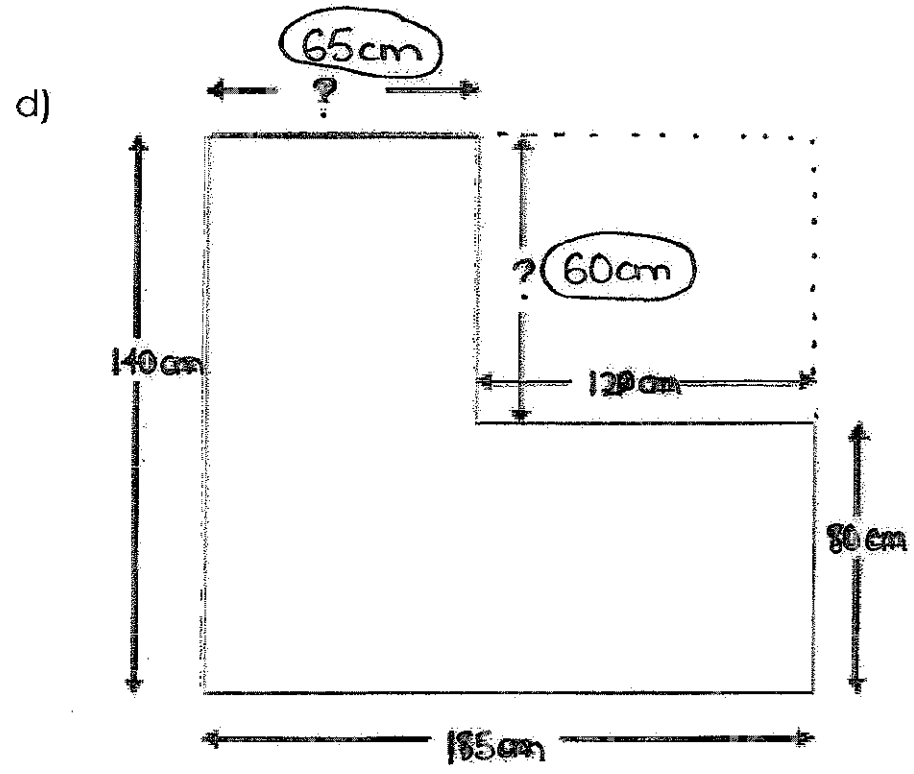
$$26\text{cm} + 6\text{cm}$$

$$\underline{32\text{cm}}$$

$$5 \times 5\text{cm} = \underline{25\text{cm}}$$



$$\underline{18\text{cm}}$$



$$185\text{cm} - 120\text{cm} = ?$$

$$\begin{array}{r} 185\text{cm} \\ - 120\text{cm} \\ \hline 065\text{cm} \end{array}$$

$$140\text{cm} - 80\text{cm} = ?$$

$$\begin{array}{r} 140\text{cm} \\ - 80\text{cm} \\ \hline 60\text{cm} \end{array}$$

$$65\text{cm} + 60\text{cm} + 120\text{cm} + 80\text{cm} + 185\text{cm} + 140\text{cm}$$

$$\underline{= 650\text{cm}}$$